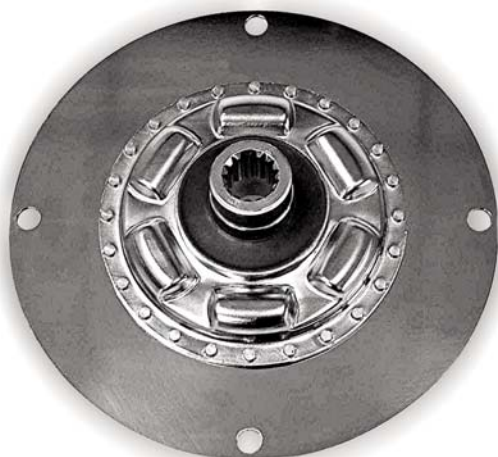




Weasler®

AMORTECEDORES

AMORTECEDOR TORSIONAL VRS



O amortecedor torsional VRS foi concebido para proporcionar uma redução significativa de vibração em muitos tipos de sistemas de transmissão, protegendo os componentes do motor e transmissão do desgaste excessivo. Ao reduzir a vibração de torção, a vida dos componentes é aumentada, proporcionando um maior conforto do operador e redução da fadiga. Esses amortecedores são desejáveis para off-road, marítimo, agrícola, gramado e relva ou qualquer aplicação com motor, onde o custo de amortecimento de torção eficaz e soluções de eliminação de vibração são necessárias.

BENEFÍCIOS DE DESEMPENHO

- PROTEÇÃO CONTRA VIBRAÇÃO DA TRANSMISSÃO
- MINIMIZA PULSOS DE TORQUE
- SEM MANUTENÇÃO
- AUTO-ALINHAMENTO DO CUBO
- VÁRIAS OPÇÕES DE CAPACIDADE DE TORQUE
- VÁRIAS OPÇÕES DE MOLAS
- VÁRIAS RANHURAS DO EIXO DE ENTRADA
- VÁRIAS CONFIGURAÇÕES DE MONTAGEM

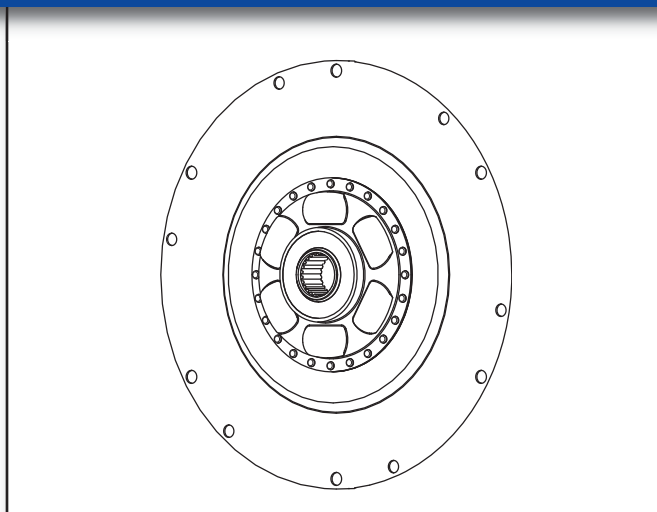
Qualidade se encaixa. Sempre.



Weasler®

AMORTECEDORES

AMORTECEDOR TORSIONAL VRS



CARACTERÍSTICAS DE DESIGN

- **TRÊS ESTÁGIOS: VISCOSO - BORRACHA - MOLA (VRS) (PATENTEADO)**
 - *VISCOSO: GRAXA DENTRO DOS BOLSOS DA MOLA ELIMINA O RUÍDO DE TRANSMISSÃO DURANTE O TEMPO OCIOSO*
 - *BORRACHA: AMORTECEDOR DE BORRACHA REDUZ AS FORÇAS DE TORÇÃO QUE CONTRIBUEM PARA O RUÍDO DE TRANSMISSÃO E DESGASTE QUANDO OPERANDO EM BAIXA VELOCIDADE*
- **MOLA: MOLA DE COMPRESSÃO AMORTECE O IMPACTO E CHOQUE DE CARGA CRIADO DURANTE A OPERAÇÃO NORMAL**
- **SELADO PARA A VIDA PARA MANTER A GRAXA E CONTAMINANTES FORA**
- **AUTO-ALINHAMENTO DO CUBO MINIMIZA PREOCUPAÇÕES DA CONCENTRICIDADE**
- **COMPONENTES INTERNOS DE FRICÇÃO BAIXA REDUZEM O DESGASTE**
- **BAIXA MASSA E COMPRIMENTO COMPACTO MINIMIZA A CARGA RADIAL APLICADA**
- **GRANDE VARIEDADE DE SAE E ESTRIAS MÉTRICAS DISPONÍVEIS**
- **RIGIDEZ DE TORÇÃO ATÉ 600 PÉS • LB (800 Nm) DE CAPACIDADE DE TORQUE DISPONÍVEL**
- **VÁRIOS PADRÕES DE MONTAGEM PODEM SER CONCEBIDOS PARA UM ÚNICO DISCO DE MONTAGEM**
- **DIFERENTES CONFIGURAÇÕES DO VOLANTE PODEM SER ACOMODADOS**

Weasler Engineering, Inc.
P.O. Box 558, West Bend, WI 53095 USA
Tel: +1-262.338.2161, Fax: +1-262.338.3709
E-mail: oemsales@weasler.com
web site: www.weasler.com

Weasler Engineering BV
P.O. Box 266, 6600 AG, Wijchen, The Netherlands
Tel: +31 (0)24 64 89 100, Fax: +31 (0)24 64 89 109
E-mail: sales@weasler.nl
web site: www.weasler.com

Weasler Engineering Kft
P.O. Box 262, H6001, Kecskemet, Hungary
Tel: +36 (0)76-500 410, Fax: +36 (0)76-500 415
E-mail: sales@weasler.nl
web site: www.weasler.com