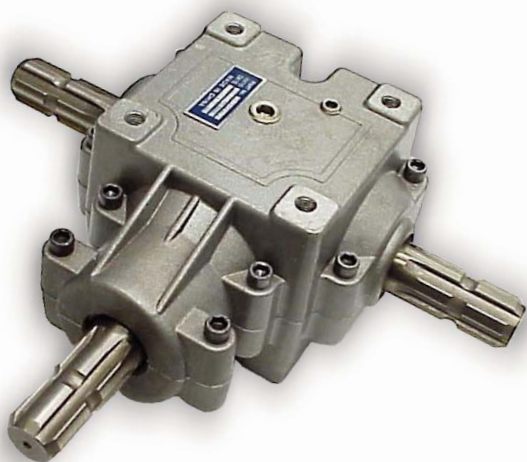




# Weasler®

# CAIXA DE CÂMBIO

## CAIXA DE CÂMBIO SÉRIES 4090



*A caixa de câmbio séries 4090 é projetado para fornecer capacidade de alta potência e resfriamento em todas as suas necessidades de aplicação. A caixa de câmbio séries 4090 tem sido usado com sucesso em enfardadeiras, cabeçalhos de milho, sopradores de neve / atiradores e sistemas de bombeamento.*

## CARACTERÍSTICAS DE DESIGN

- OS EIXOS SÃO 40Cr (5140) DE AÇO
- CAIXA ENGRENAGENS CARBURADO FEITOS DE 20CrMnTi (8620)
- ENGRENAGENS DE ESTRIAS DE AJUSTE PARA MELHORAR A FORÇA
- A CARCAÇA DE ALUMÍNIO
- ROLAMENTOS DE ROLOS CÔNICOS
- VEDAÇÕES LÁBIO DUPLO DE BORRACHA NITRÍLICA
- PROJEÇÕES EIXO SÃO INDUÇÃO ENDURECIDO A 45 HRC PARA MELHORAR O DESGASTE DAS ESTRIAS
- 1.375 "(34 MM), DIÂMETRO MAX DO EIXO

## OPÇÕES DISPONÍVEIS

- ALÍVIO DE PRESSÃO (3-5 PSI)
- VARETA DE MEDIÇÃO DO ÓLEO
- ÂNGULO DIREITO OU CONFIGURAÇÃO T-BOX
- SELOS DE VITON
- ORIFÍCIOS DE FIXAÇÃO MÉTRICAS (M12-1.75)
- ARRANJO CAIXA DUPLA
- ÍNDICES DISPONÍVEIS (ÍNDICES ADICIONAIS DISPONÍVEIS MEDIANTE SOLICITAÇÃO):
  - 1:1 CÔNICAS RETAS - FORJADA
  - 1.35:1 CÔNICAS RETAS - FORJADA
  - 2:1 CÔNICAS RETAS - CORTE

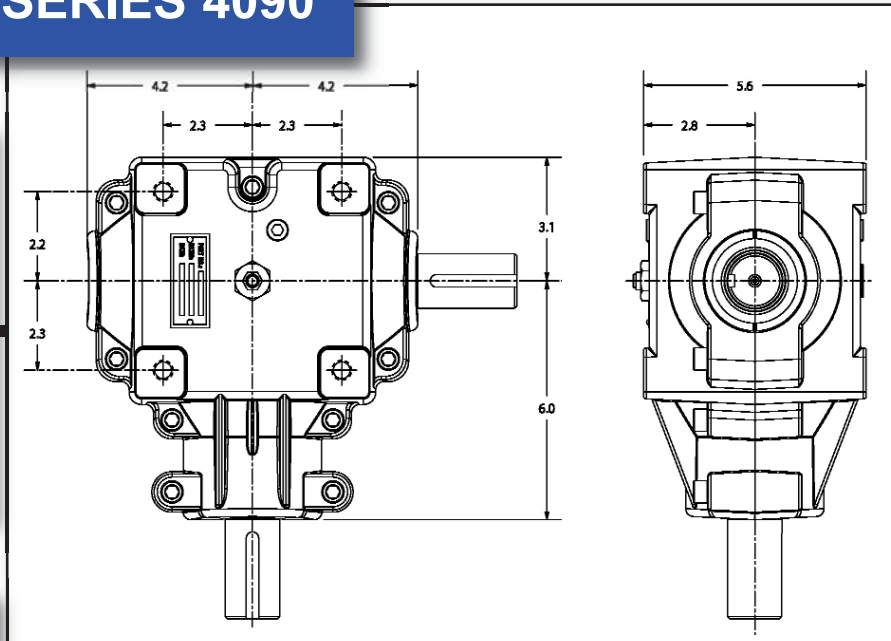
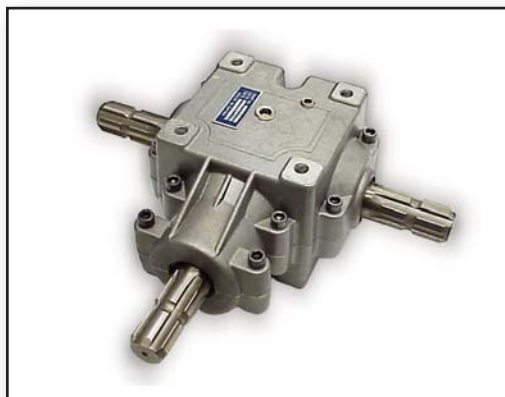
# *Qualidade se encaixa. Sempre.*



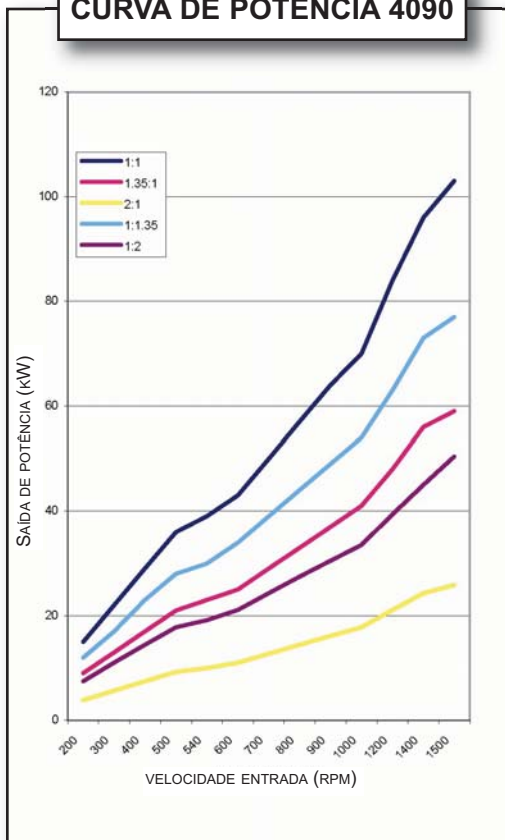
**Weasler®**

**CAIXA DE CÂMBIO**

**CAIXA DE CÂMBIO SÉRIES 4090**



**CURVA DE POTÊNCIA 4090**



**CLASSIFICAÇÕES**

		ENTRADA					SAÍDA		
		Velocidade rpm	Potência HP	kW	Avaliação Torque in-lb	N-m	Avaliação Torque in-lb	N-m	Velocidade rpm
Redutor	1:1	540	52.3	39	6,104	690	6,104	690	540
		1000	93.9	70	5,916	668	5,916	668	1000
	1.35:1	540	30.8	23	3,600	407	4,860	549	729
1000		55.0	41	3,465	392	4,678	529	1350	
2:1	540	13.4	10	1,559	176	3,118	352	1080	
	1000	23.9	18	1,505	170	3,009	340	2000	
Multiplicador	1:1.35	540	40.2	30	4,695	531	3,478	393	400
		1000	72.4	54	4,564	516	3,381	382	741
	1:2	540	25.6	19	2,993	338	1,497	169	270
1000		45.0	34	2,835	320	1,418	160	500	

Weasler Engineering, Inc.  
P.O. Box 558, West Bend, WI 53095 USA  
Tel: +1-262.338.2161, Fax: +1-262.338.3709  
E-mail: oemsales@weasler.com  
web site: www.weasler.com

Weasler Engineering BV  
P.O. Box 266, 6600 AG, Wijchen, The Netherlands  
Tel: +31 (0)24 64 89 100, Fax: +31 (0)24 64 89 109  
E-mail: sales@weasler.nl  
web site: www.weasler.com

Weasler Engineering Kft  
P.O. Box 262, H6001, Kecskemet, Hungary  
Tel: +36 (0)76 500 410, Fax: +36 (0)76 500 415  
E-mail: sales@weasler.nl  
web site: www.weasler.com