



**Weasler®**

**TORQUE LIMITADOR**

## **EMBREAGEM CATRACA**



*A embreagem da catraca permite proteção de sobrecarga no implemento com um torque único pulsante, enquanto desengatado. Quando ocorre a sobrecarga o torque é transmitido em pulsos acompanhado por som audível. Isso ajuda a empurrar o bloqueio completamente. Portanto, o operador não precisa deixar o seu assento ou mesmo desacelerar para eliminar o bloqueio. A embreagem vai voltar a se envolver quando o torque transmitido cai abaixo do valor do torque calibrado.*

### **BENEFÍCIOS DE DESEMPENHO**

- PROTEÇÃO DE SOBRECARGA PARA OS IMPLEMENTOS
- CONFIGURAÇÃO DE SOBRECARGA REPETÍVEL
- O TORQUE PULSA ENQUANTO DESLIZANDO PARA AJUDAR O DESALOJAMENTO DA OBSTRUÇÃO PARA O AUMENTO DA PRODUTIVIDADE
- MANUTENÇÃO MÍNIMA
- NOTIFICAÇÃO AUDÍVEL AO OPERADOR
- INVOLÁVEL
- COMPACTO 3-15/16 POLEGADAS (100 MM) DESIGN OFERECIDO COM EIXO INTEIRO E TAMBÉM COM EIXO CARDAN DE CONFIGURAÇÕES MONTADAS

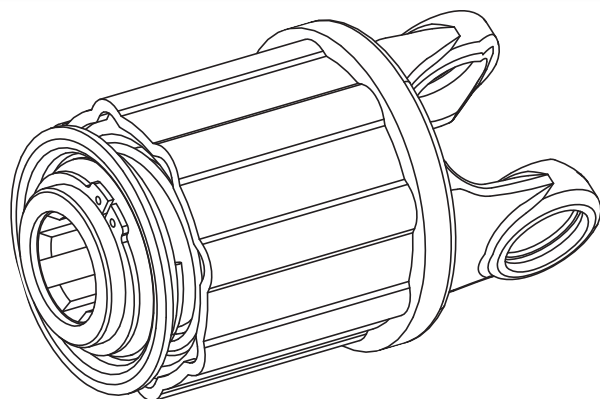
*Qualidade se encaixa. Sempre.*



**Weasler®**

**TORQUE LIMITADOR**

## **EMBREAGEM CATRACA**



### **CARACTERÍSTICAS DE DESIGN**

- COMPONENTES SÃO ENDURECIDOS PARA UMA VIDA LONGA E DESEMPENHO CONSISTENTE
- O DESIGN COMPACTO A BAIXA MASSA MINIMIZAM CARGA SOBRESSAÍDAS
- DISPONÍVEL EM QUALQUER TRANSMISSÃO OU ATRAVÉS DE CONFIGURAÇÃO DO EIXO
- OPÇÕES JUGOS INCLUEM MAIORIA DA SÉRIE DOS NORTE-AMERICANOS E EUROPEUS
- VELOCIDADES DE ATÉ 700 RPM
- AJUSTES DISPONÍVEL DE TORQUE DE 3000 A 13000 POLEGADAS• LB (300 A 1.500 NM)

Weasler Engineering, Inc.  
P.O. Box 558, West Bend, WI 53095 USA  
Tel: +1-262.338.2161, Fax: +1-262.338.3709  
E-mail: [oemsales@weasler.com](mailto:oemsales@weasler.com)  
web site: [www.weasler.com](http://www.weasler.com)

Weasler Engineering BV  
P.O. Box 266, 6600 AG, Wijchen, The Netherlands  
Tel: +31 (0)24 64 89 100, Fax: +31 (0)24 64 89 109  
E-mail: [sales@weasler.nl](mailto:sales@weasler.nl)  
web site: [www.weasler.com](http://www.weasler.com)

Weasler Engineering Kft  
P.O. Box 262, H6001, Kecskemet, Hungary  
Tel: +36 (0)76 500 410, Fax: +36 (0)76 500 415  
E-mail: [sales@weasler.nl](mailto:sales@weasler.nl)  
web site: [www.weasler.com](http://www.weasler.com)