



Weasler®

TORQUE LIMITADOR

EMBREAGEM DE FRICÇÃO - TIPO-I



A embreagem INTEGRAL de fricção é indispensável em certas aplicações de implementos agrícolas. A embreagem de fricção é o único limitador de torque que tem a capacidade de transmitir potência continuamente (a um reduzido nível), enquanto sobrecarregado. Isso é importante durante o arranque de partida de máquinas de alta inércia, bem como para nivelar oscilações de torção devido a elevadas cargas cíclicas. A tecnologia patenteada TorQmaster dissipa o calor rapidamente, melhorando a durabilidade, e protegendo a máquina.

BENEFÍCIOS DE DESEMPENHO

- PROTEÇÃO DE SOBRECARGA PARA OS IMPLEMENTOS
- ISOLA E DISSIPA O CALOR MINIMIZANDO O TEMPO OCIOSO PARA MAIOR PRODUTIVIDADE
- DISCOS DE FRICÇÃO RESISTENTES A CORROSÃO
- DESIGN OTIMIZADO PROPORCIONA MAIS CONFIÁVEL CONFIGURAÇÃO DE TORQUE
- MANUTENÇÃO MÍNIMA
- FACILMENTE AJUSTÁVEL PARA OPTIMIZAR A CAPACIDADE DO IMPLEMENTO
- BOM FUNCIONAMENTO, SEM PICOS DE TORQUE PREJUDICIAL
- A TRANSMISSÃO DE TORQUE AO ESCORREGAR AJUDA EM DESALOJAR OS PLUGUES PARA O AUMENTO DA PRODUTIVIDADE

Qualidade se encaixa. Sempre.

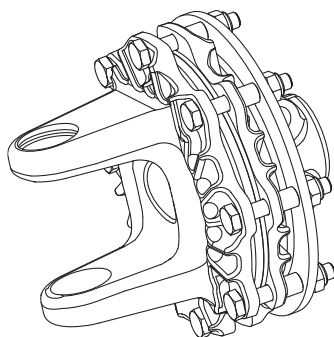


Weasler®

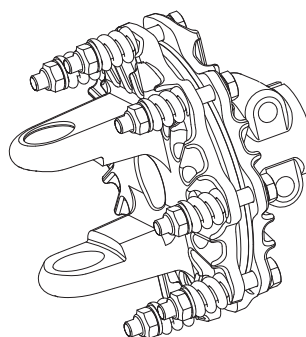
TORQUE LIMITADOR

EMBREAGEM DE FRICÇÃO - TIPO-I

MOLA DO DISCO



MOLA DE COMPRESSÃO



CARACTERÍSTICAS DO DESIGN

- **OFERECIDOS EM VÁRIAS SÉRIES DE EIXO CARDANS E CONFIGURAÇÕES HUB**
 - opções jugo incluem a maioria das séries Norte-Americanos e Europeus
 - adaptado para eixos de caixa de câmbio com estrias grandes
- **FLANGE JUGO INTEGRAL**
 - Estabilizadores incorporados rapidamente dissipam calor
- **PLACA DE SEPARAÇÃO INTEGRAL**
 - as superfícies de escorregamento são controladas para ser contra ferro para dissipação eficiente de calor portanto mais confiável coeficiente de fricção que uma embreagem de quatro disco (patenteado)
- **PLACA DE PRESSÃO DE FERRO CINZENTO**
 - os estabilizadores são incorporados rapidamente para dissipar calor e isolar dos outros componentes
 - mantém planicidade melhor em temperaturas mais altas permitindo uso mais eficiente dos discos de fricção
- **OPÇÕES DE MOLAS**
 - conjunto de molas opcional permite que os discos de fricção sejam usados uniformemente para um prolongamento de uso
 - molas opcionais permitem ajustabilidade
 - nível de proteção de torque é determinado pela seleção de mola e verificado para cada conjunto
 - feito de material resistente ao calor
- **AJUSTES DE TORQUE DISPONÍVEL DE 9000 A 24000 POLEGADAS•LIBRA (1000 A 2700 NM)**

Weasler Engineering, Inc.
P.O. Box 558, West Bend, WI 53095 USA
Tel: +1-262.338.2161, Fax: +1-262.338.3709
E-mail: oemsales@weasler.com
web site: www.weasler.com

Weasler Engineering BV
P.O. Box 266, 6600 AG, Wijchen, The Netherlands
Tel: +31 (0)24 64 89 100, Fax: +31 (0)24 64 89 109
E-mail: sales@weasler.nl
web site: www.weasler.com

Weasler Engineering Kft
P.O. Box 262, H6001, Kecskemet, Hungary
Tel: +36 (0)76 500 410, Fax: +36 (0)76 500 415
E-mail: sales@weasler.nl
web site: www.weasler.com